



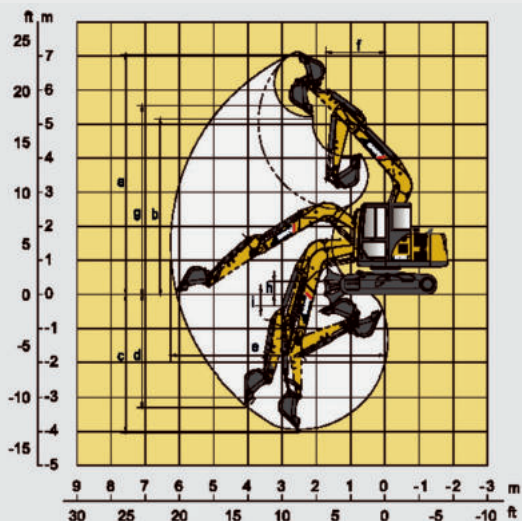
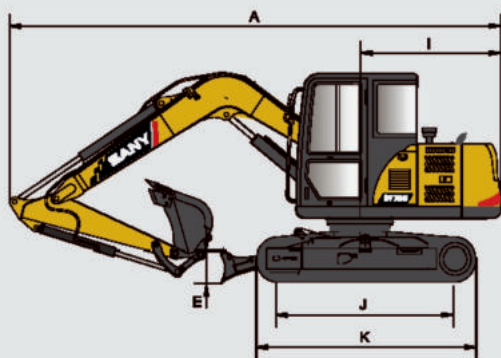
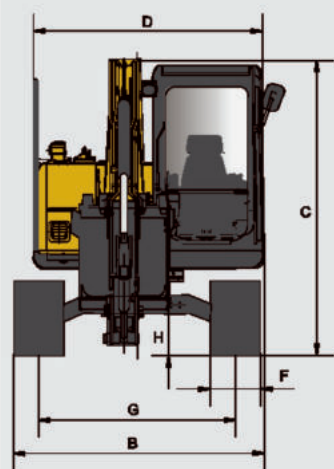
- Эксплуатационная масса: 7280 кг
- Объем ковша по стандарту: 0.12-0.32 (0.28) м³
- Мощность двигателя: 43/2200 кВт / об / мин
- Двигатель: Isuzu; 4LE2
- Гидронасос : Kawasaki

SY75C



- **Чемпион по продажам.** Это чемпион по продажам 7 лет подряд.
- **Превосходная производительность.** Высокоэффективная чувствительная к нагрузке система с более высокой производительностью, улучшенными характеристиками управления, превосходными характеристиками выравнивания и отличными характеристиками микроманипуляций может обеспечить вам почти идеальный режим работы.
- **Полная мощность мотора.** Мощный импортный двигатель мощностью 43 кВт с турбонагнетателем, высокая мощность, надежная работа, соответствие нормам выбросов Евро III; расход топлива снижен на 8% по сравнению с моделью предыдущего поколения.
- **Надежность и долговечность.** Рабочее устройство полностью усилено, а в ключевых деталях использованы импортные износостойкие стальные пластины, которые имеют более длительный срок службы.

Габаритные размеры		Рабочие зоны		Технические характеристики	
Наименование (единица: мм)		Наименование (единица: мм)		Наименование	
A. Габаритная длина (в транспортном положении)	6120	a. Максимальная высота копания	7060	Скорость перемещения (верхний/нижний) км/ч	4.4/2.4
B. Габаритная ширина (транспортировка/эксплуатация)	2220	b. Максимальная высота выгрузки	5155	Скорость поворота об / мин	11.5
C. Габаритная высота (в транспортном положении)	2720	c. Максимальная глубина копания	4020	Преодолеваемый подъем	70%/35°
D. Ширина по кабине машины	2040	d. Максимальная глубина копания по вертикали	3290	Удельное давление на грунт кПа	33
E. Высота отвала	405	e. Максимальный радиус копания (на уровне)	6240	Максимальный крутящий момент Н.м	200/1600
F. Ширина башмака по стандарту	450	f. Максимальный радиус поворота	1720	Объем двигателя L	2.179
G. Колея гусеничного хода (транспортировка / эксплуатация)	1750	g. Макс. высота при мин. радиусе поворота	5550	Усилие отрыва ковша КН	56
H. Минимальный дорожный просвет	380	h. Макс. высота подъема отвала	350	Усилие резания рукоятки КН	38
I. Радиус поворота задней части платформы	1800	i. Макс. заглубление отвала	360		
J. Опорная длина гусеницы	2195				
K. Длина гусеничного хода	2820				



Тел : +7 (727) 341 06 68

Сайт : www.jh-machinery.kz

Адрес : Алматинская область, Талгарский район,
улица Райымбек Батыра, №160

Качество изменит мир